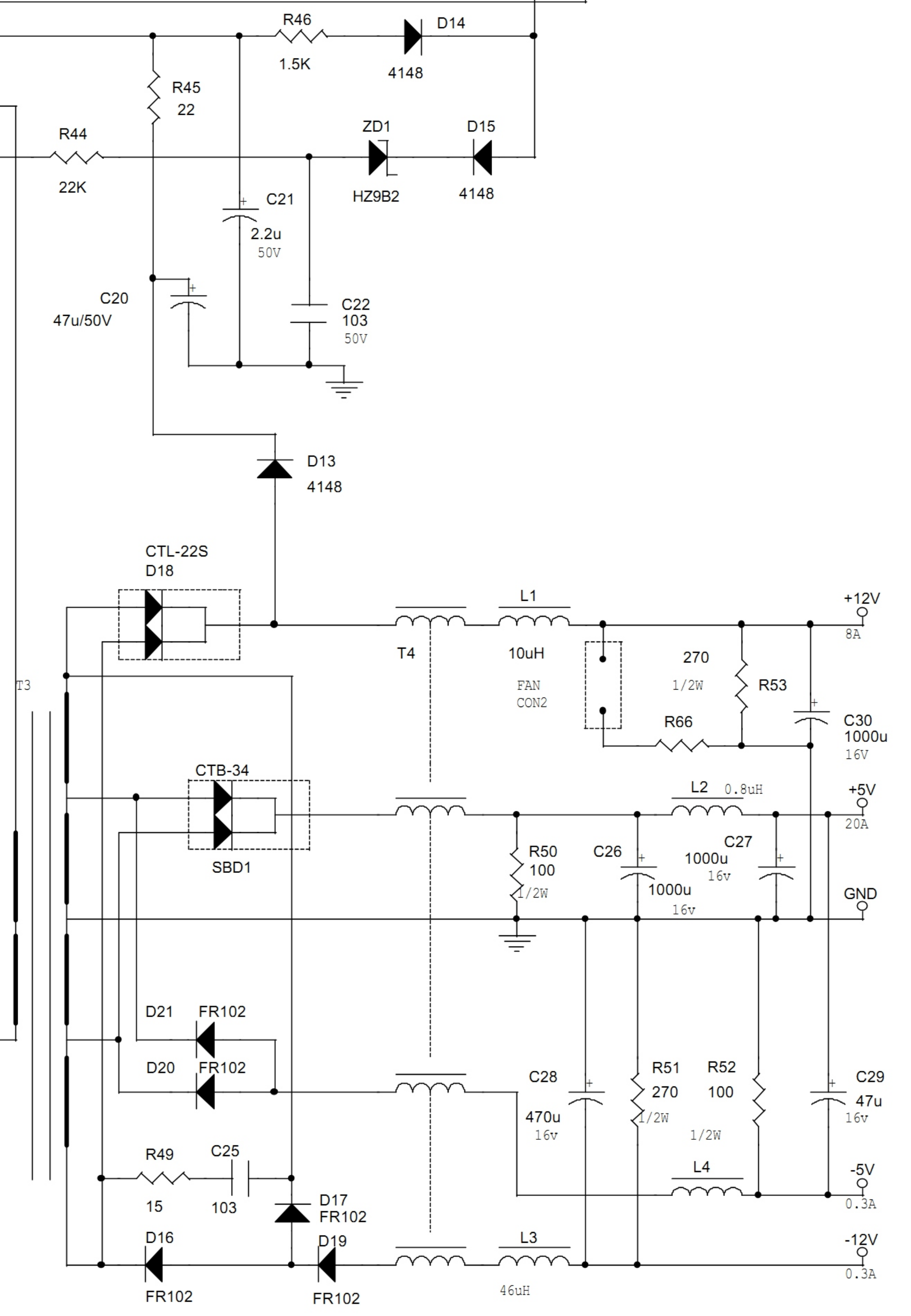
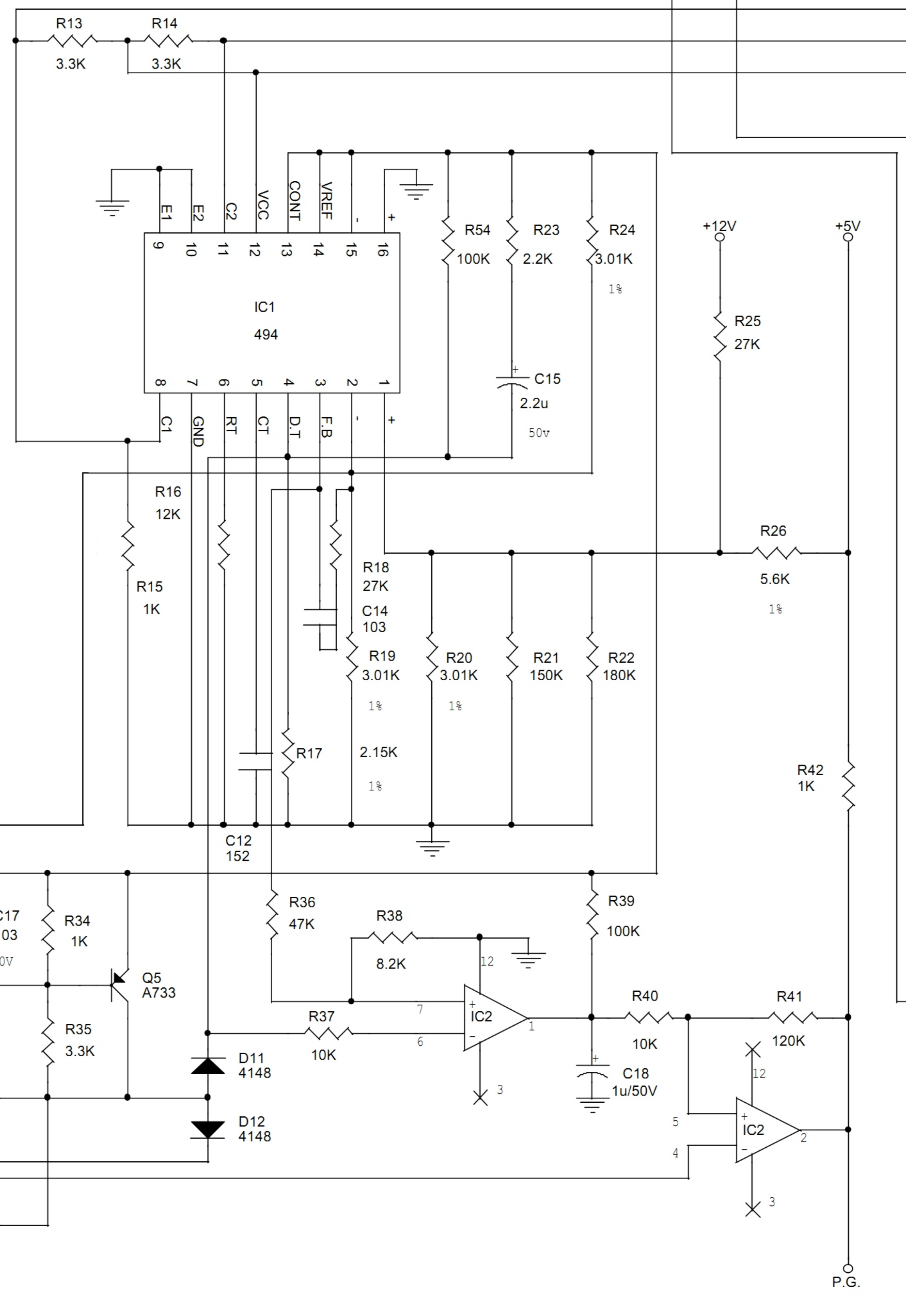
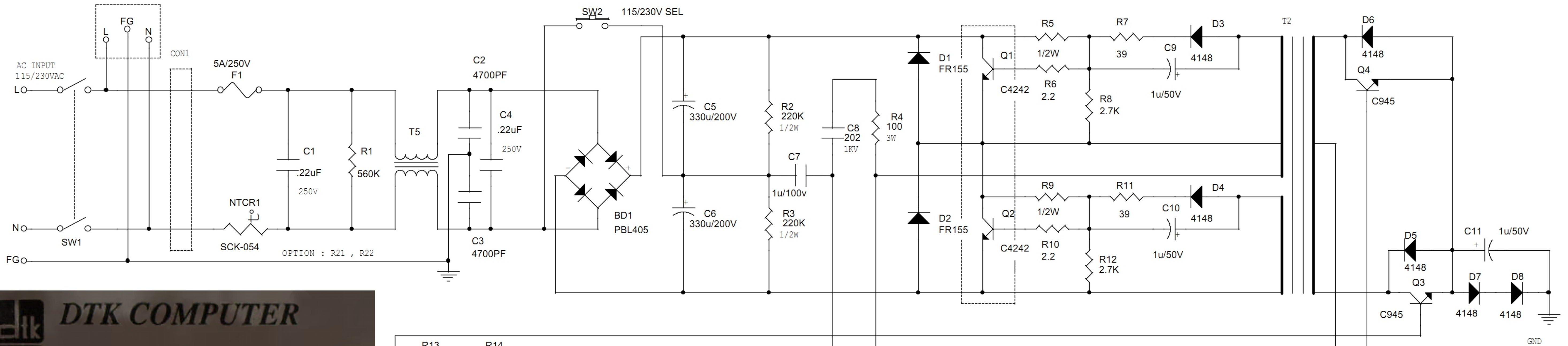


DTK Computer model: PTP-2005 200W



DTK COMPUTER

SWITCHING POWER SUPPLY MODEL: PTP-2005

INPUT	115V ~ 6.0A	OUTPUT	200W
	50/60Hz		230V ~ 3.0A
S.N.:	05177898	RED:	+5V ≡ 20A
		YELLOW:	+12V ≡ 8A
		WHITE:	-5V ≡ 0.3A
		BLUE:	-12V ≡ 0.3A
		BLACK:	GND
		ORANGE:	P.G.

CAUTION!
Do not remove this cover.
Parts not user serviceable.

HAZARDOUS AREA
Trained service people only.

ATTENTION!
Ne pas ouvrir les couvercles sous aucun prétexte.
Réserve au personnel autorisé. Il n'y a pas de composants qui puissent être entretenus par l'utilisateur ou en clientèle.

ZONE DANGEREUSE

VORSICHT!
Abdeckungen unter keinen Umständen abnehmen! Zugriff nur fuer ausgebildetes Personal. Es sind keine vom Benutzer oder vom Service zu wartende Bauteile vorhanden.

GEFAHRENZONE

ATTENZIONE!
Non aprire il coperchio in nessun caso. Solo personale addestrato.
Non ci sono componenti che possono essere sottoposti a servizio dall'utente o fuori fabbrica.

PERICOLO

PRECAUCION!
Las cubiertas no deben abrirse bajo ninguna circunstancia.
Solo personal mantenimiento qualificado. No hay partes que puedan recibir mantenimiento por el usuario o otros.

AREA PELIGROSA

MADE IN CHINA

JY

