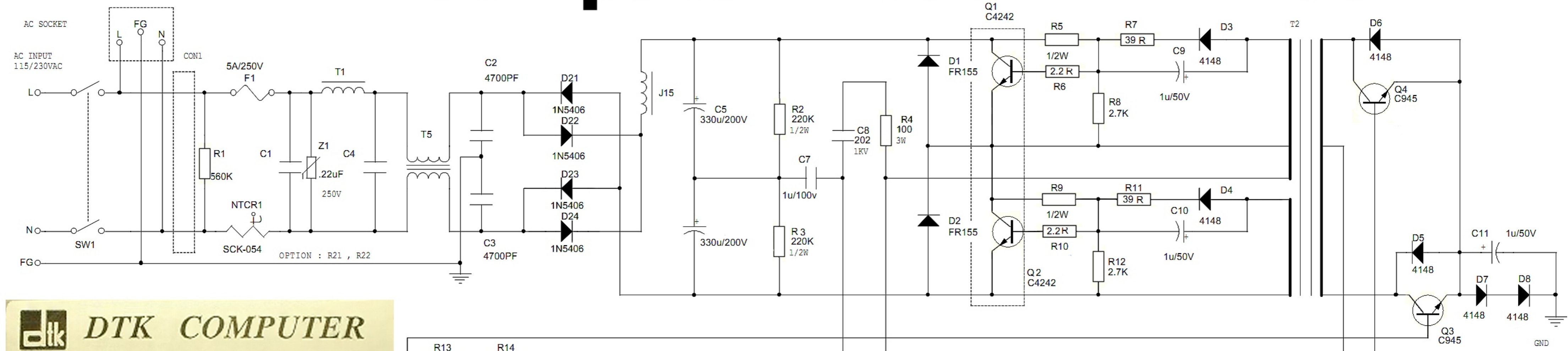


DTK Computer model: PTP-2001



DTK COMPUTER

SWITCHING POWER SUPPLY MODEL: PTP-2001

INPUT 115V~ 5.0A 50/60Hz 230V~ 3.0A	OUTPUT 200W RED: +5V = 20A YELLOW: +12V = 6A WHITE: -5V = 0.3A BLUE: -12V = 0.3A BLACK: GND ORANGE: P.G.
---	---

S.N.: 0688476

CAUTION! HAZARDOUS AREA
Do not remove this cover. Parts not user serviceable. Trained service people only.

ATTENTION! ZONE DANGEREUSE
Ne pas ouvrir les couvercles sous aucun prétexte. Réservez au personnel autorisé. Il n'y a pas de composants qui puissent être entretenus par l'utilisateur ou en clientèle.

VORSICHT! GEFÄHRDUNG
Abdeckungen unter keinen Umständen abnehmen! Zugriff nur fuer ausgebildetes Personal. Es sind keine vom Benutzer oder vom Service zu wartende Bauteile vorhanden.

ATTENZIONE! PERICOLO
Non aprire il coperchio in nessun caso. Solo personale addestrato. Non ci sono componenti che possono essere sottoposti a servizio dall'utente o fuori fabbrica.

PRECAUCION! AREA PELIGROSA
Las cubiertas no deben abrirse bajo ninguna circunstancia. Solo personal mantenimiento cualificado. No hay partes que puedan recibir mantenimiento por el usuario o otros.

MADE IN TAIWAN

